

Ref. **1636**

## PERFORADOR DE CHAPA

Screw Hole Punch  
Perforateur de tôle



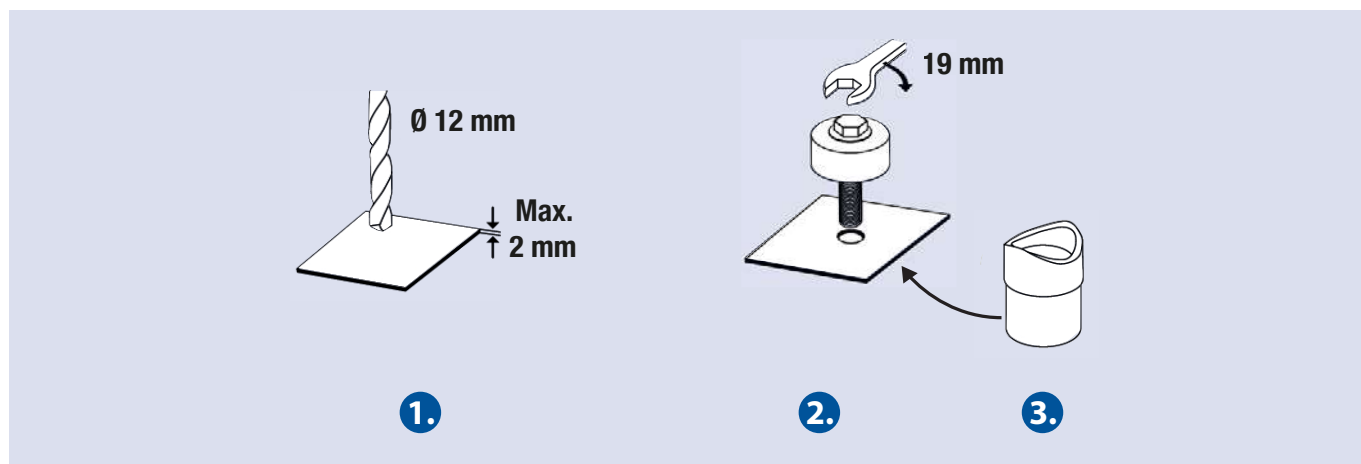
HSS



Aceros  
<850 N/mm<sup>2</sup>  
Steel / Aciers

INOX  
Stainless Steel  
Acier INOX

D mm	D mm Broca Drill Bit - Foret	Nº Art.
32,50	12,00	13671
35,00	12,00	13676



### INSTRUCCIONES USO:

1. Taladrar un agujero previo con la broca
2. Introducir el tornillo por el agujero y por el lado contrario enroscar la cuchilla
3. Aplicar un par de apriete hasta seccionar la chapa

### DIRECTIONS FOR USE:

1. Drill a pilot hole with the drill bit
2. Insert the screw through the hole and, on the opposite side, screw the blade
3. Apply a tightening torque until the sheet is divided

### INSTRUCTIONS D'EMPLOI:

1. Percez un trou de guidage avec le foret
2. Insérez la vis dans le trou et, du côté opposé, vissez la lame
3. Appliquez un couple de serrage jusqu'à ce que la tôle soit divisée

